

PT CÓDIGO BLDI0025

EN CODE BLDI0025

FR CODE BLDI0025

ES CODIGO BLDI0025

CABINE DUCHE PORTÁTIL

PORTABLE
SHOWER
CABINCABINE
DOUCHEA
PORTABLECABINA
DUCHA
PORTÁTIL

MATERIAL | MATÉRIEL

- Cabine: Polietileno
- Cabin: Polyethylene
- Cabine Polyéthylène
- Cabina: Polietileno

- Acessórios: Aço Inox
- Accessories: Stainless Steel
- Accessoires: Acier inoxydable
- Accesorios: Acero inoxidable



100% Reciclável
100% Recyclable



Proteção UV
UV protection

CARACTERÍSTICAS | CHARACTERISTICS | CARACTÉRISTIQUES

- Não requer consumo energético
- Energy consumption not required
- Aucune consommation d'énergie requise
- No se requiere consumo de energía
- Elevada resistência à corrosão
- High corrosion resistance
- Aute résistance à la corrosion
- Alta resistencia a la corrosión
- Dimensões adequadas à passagem por portas
- Appropriate dimensions for passing through doors
- Dimensions adaptées aux portes
- Dimensiones adecuadas para las puertas
- Elevada resistência ao impacto e às intempéries
- High impact and weather resistance
- Haute résistance aux chocs et aux intempéries
- Alta resistencia a los impactos y a la intemperie
- Anéis de elevação
- Lift rings
- Anneaux de levage
- Anillos de elevación

COR | COLOR | COULEUR

- RAL 1021
Amarelo | Yellow | Jaune | Amarillo
- RAL 7040 | RAL 7046
Cinza (Porta) | Gray (Door) | Gris (Porte)
Gris (Puerta)
- Cabine Disponível em Azul
- Cabin Available in Blue
- Cabine Disponible en Bleu
- Cabina Disponible en Azul



PT CÓDIGO BLDI0025

CABINE
DUCHE
PORTÁTIL

EN CODE BLDI0025

PORTABLE
SHOWER
CABIN

FR CODE BLDI0025

CABINE
DOUCHEA
PORTABLE

ES CODIGO BLDI0025

CABINA
DUCHA
PORTÁTIL



■ ACESSÓRIOS | ACCESSORIES | ACCESSOIRES | ACCESORIOS

01

- Pavimento: Placa de compacto fenólico HPL* com furação para drenagem das águas
- Floor: HPL* phenolic compact plate with drilling for water drainage
- Pavement: Plaque compacte phénolique HPL* avec forage pour le drainage de l'eau
- Pavimento: Placa compacta fenólica HPL* con perforación para el drenaje de agua

02

- Suporte para Produtos Higiene
- Support for hygiene products
- Soutien aux produits d'hygiène
- Soporte de productos de higiene

03

- Chuveiro
- Shower

- Pomme de douche
- Ducha

04

- Espelho/Cabide
- Mirror/Hanger
- Miroir/Cintre
- Espejo/Cable

05

- Porta com fechadura
- Lock with key
- Porte avec serrure
- Puerta con cerradura

06

- Rodas e pega para fácil manuseamento
- Wheels and handle for easy handling
- Roues et poignée pour une manipulation aisée
- Ruedas y manija para un fácil manejo

07

- Anéis de elevação
- Lift rings
- Anneaux de levage
- Anillos de elevación

NOTA

- Chuveiro (Possibilidade de chuveiro elétrico para água quente)
- Shower (Possibility of electric shower for hot water)
- Douche (possibilité de douche électrique pour)
- Ducha (Posibilidad de ducha eléctrica para el agua caliente)

*HPL = high pressure laminated

PT CÓDIGO BLDI0025

EN CODE BLDI0025

FR CODE BLDI0025

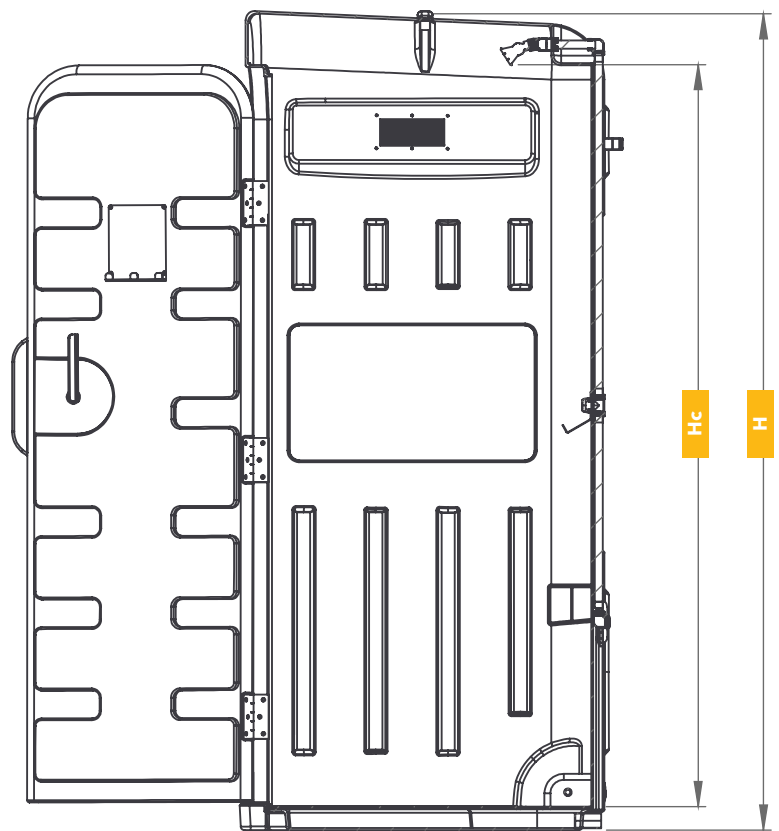
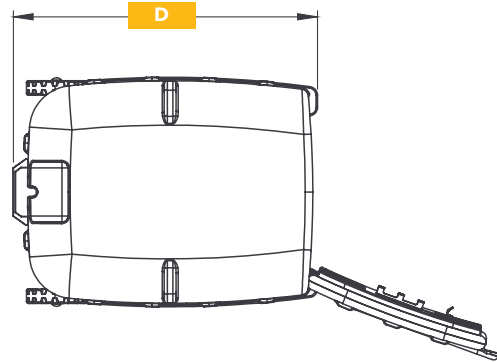
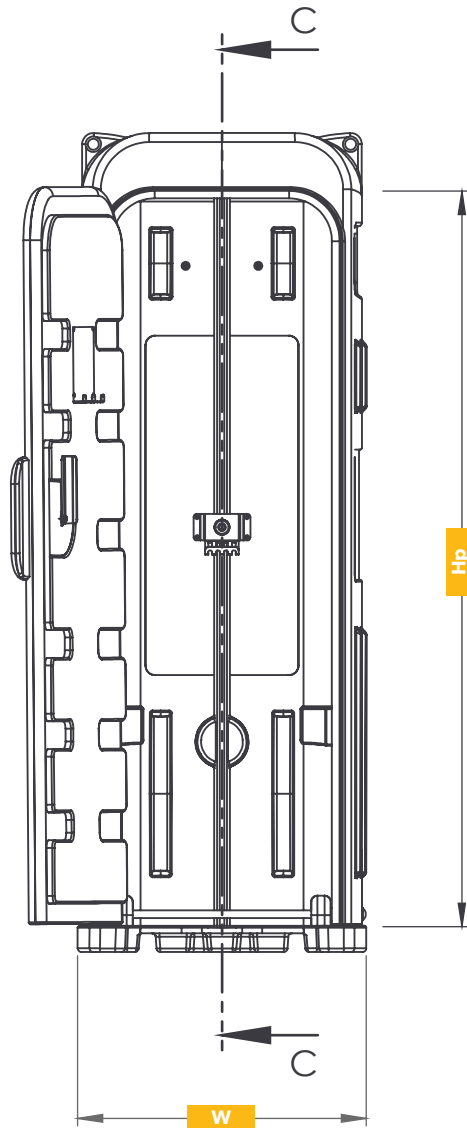
ES CODIGO BLDI0025

CABINE
DUCHE
PORTÁTIL

PORTABLE
SHOWER
CABIN

CABINE
DOUCHEA
PORTABLE

CABINA
DUCHA
PORTÁTIL



SECTION C-C

■ DIMENSÕES | DIMENSIONS | DIMENSIONES

H	W	D	Hc	Hp
2166 mm	763 mm	1012 mm	1962 mm	1970 mm

■ TRANSPORTE | TRANSPORT

- 39 unidades (camião completo)
- 39 units (full truckload)
- 39 unités (camion complet)
- 39 unidades (camión completo)